

Línea de Cocción Modular 700XP Sartén basculante eléctrica, 60lt con fondo Duomat

ARTÍCULO # _____

MODELO # _____

NOMBRE # _____

SIS # _____

AIA # _____


371183 (E7BREHDNFX)

 Sartén basculante Eléctrica
60 lt. con fondo DUOMAT

Descripción

Artículo No.

- Cuba con ángulos redondeados sin juntas y tapa de doble capa en acero inoxidable
- Paneles exteriores en acero inoxidable con acabado Scotch-Brite
- Paneles laterales y trasero en una sola pieza para una mayor durabilidad y estabilidad
- Superficie de cocción DUOMAT
- Sistema basculante manual de alta precisión
- Elementos de calentamiento por infrarrojos posicionados bajo la superficie de cocción
- Elementos de calentamiento integrados en la base de la cuba que se mueven junto con la cuba durante la basculación
- Control termostático de la temperatura de 120°C a 280°C

Características técnicas

- Elementos de calentamiento montados bajo la superficie de cocción.
- Termostato para la regulación de la temperatura de cocción.
- Mecanismo basculante manual para facilitar el vaciado.
- Superficies grandes y lisas, de fácil acceso para su limpieza.
- La temperatura de trabajo puede ajustarse entre 80 °C y 300 °C.
- Patas en acero inoxidable regulables en altura hasta 50 mm.

Construcción

- Superficie de cocción Duomat: es una aleación de 10 mm de grosor obtenida de la combinación de dos aceros inoxidables diferentes, que mejoran la estabilidad térmica de la superficie de cocción y que permite un uso más multifuncional de la sartén - se puede
- Tapa en acero inoxidable que reduce la dispersión de calor.
- Todas las superficies internas de la cuba son redondeadas y pulidas para una mayor higiene.
- Todos los paneles exteriores son en acero inoxidable con acabado Scotch Brite.
- Plano de trabajo en acero inoxidable en una sola pieza prensada de 1,5 mm de espesor.
- Los bordes laterales de la máquina son en ángulo recto para una unión perfecta entre unidades, eliminando huecos y posibles infiltraciones de suciedad.
- Protección IPx4 contra el agua.
- [NOT TRANSLATED]

Sostenibilidad



- Aislamiento contra el calor: radiación de calor limitada y bajo consumo energético.

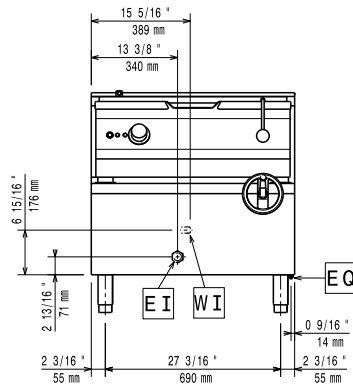
accesorios opcionales

- Kit de patas para instalación en barcos PNC 206136
- Zócalo frontal para instalación de obra, 800 mm PNC 206148
- Zócalo frontal para instalación de obra, 1000 mm PNC 206150
- Zócalo frontal para instalación de obra, 1200 mm PNC 206151
- Zócalo frontal para instalación de obra, 1600 mm PNC 206152

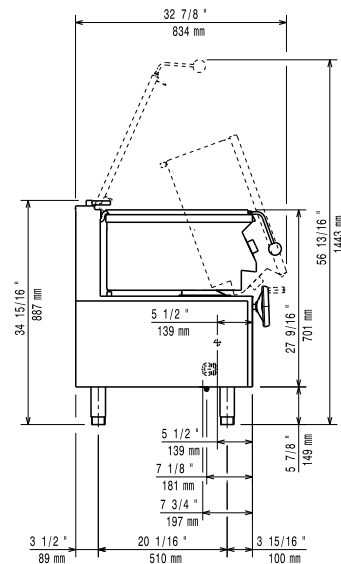
Aprobación: _____

- Zócalo frontal 800 mm (no para base refrigeradora/congeladora) PNC 206176
- Zócalo frontal 1000 mm (no para base refrigeradora/congeladora) PNC 206177
- Zócalo frontal 1200 mm (no para base refrigeradora/congeladora) PNC 206178
- Zócalo frontal 1600 mm (no para base refrigeradora/congeladora) PNC 206179
- Kit de 4 patas para instalación sobre zócalo obra (no para Parrillas monobloque de la línea 900) PNC 206210
- 2 zócalos laterales PNC 206249
- 2 zócalos laterales para instalación de obra PNC 206265
- Panel trasero 800 mm (700/900XP) PNC 206374
- Panel trasero 1000 mm (700/900XP) PNC 206375
- Panel trasero 1200 mm (700/900XP) PNC 206376
- Carro con cuba elevable y extraíble PNC 922403

Alzado

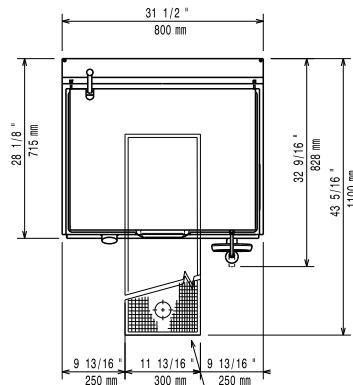


Lateral



CW11 = Entrada de agua fría 1 (limpieza)
 EI = Conexión eléctrica (energía)

Planta


Eléctrico

| | |
|-----------------------|--------------------------|
| Suministro de voltaje | 380-400 V/3N ph/50-60 Hz |
| Total watos | 9.5 kW |

Info

No es necesario dejar distancia en la parte trasera si la pared no es inflamable. Si la pared lo fuese, dejar una mínima distancia de 50 mm.

| | |
|--------------------------------------|---------------------|
| Fondo de la superficie de cocción | 410 mm |
| Ancho de la superficie de cocción | 680 mm |
| Espesor de la superficie de cocción: | 10 mm |
| Alto de la cuba de cocción | 180 mm |
| Capacidad de la cuba, Máx: | 60 lt |
| Temperatura de funcionamiento MÍN: | 80 °C |
| Temperatura de funcionamiento MÁX: | 300 °C |
| Peso neto | 105 kg |
| Peso del paquete | 130 kg |
| Alto del paquete: | 1080 mm |
| Ancho del paquete: | 820 mm |
| Fondo del paquete: | 860 mm |
| Volumen del paquete | 0.76 m ³ |
| Grupo de certificación: | EBP7M3 |